

**GROVE**

HYDR.-ANLAGE ANTRIEBSEINHEIT OBERWAGEN  
 HYDR. SYSTEM SUPERSTRUCTURE

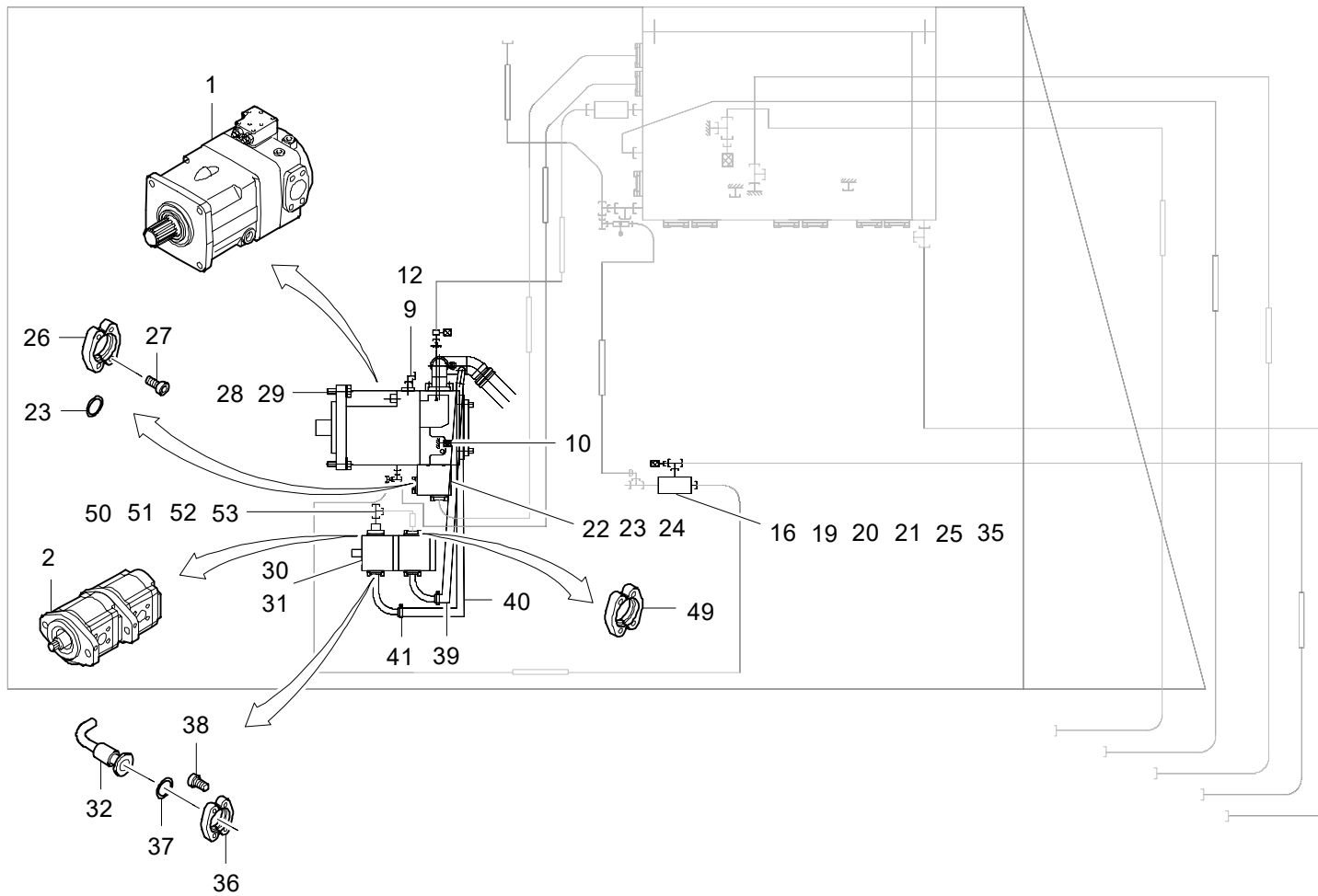
BILDТАFEL  
 PICTORIAL DISPLAY

01.09

**3130317-ETL #**

1/2

**GMK 5170**  
**BE 660**  
**G 786**



**GROVE**

HYDR.-ANLAGE ANTRIEBSEINHEIT OBERWAGEN  
 HYDR. SYSTEM SUPERSTRUCTURE

BILDТАFЕL  
 PICTORIAL DISPLAY

01.09

**3130317-ETL #**

2/2

**GMK 5170**  
**BE 660**  
**G 786**

